



COMPACT DESIGN
BIG IN PERFORMANCE

G3500

STANDARD / X-TRA /
TELE



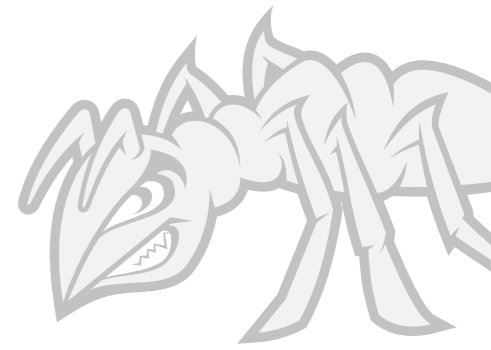
GIANT[®]
BY TOBROCO

WWW.TOBROCO-GIANT.COM



G3500

STANDARD / X-TRA /
TELE



Kompaktes Design, starke Leistung

LEISTUNG MACHT DEN UNTERSCHIED

Wie alle GIANT Maschinen zeichnen sich auch die G3500 durch eine hohe Kipplast im Verhältnis zu ihrem Eigengewicht aus. Durch den 66-PS Dieselmotor und den hydrostatischen 4-Rad-Antrieb mit automotiver Steuerung sowie die zuschaltbare 100%-Sperrung an beiden Achsen hat die Maschine immer genug Grip, eine hohe Zugkraft und führt dennoch ruhige Bewegungen durch. TOBROCO-GIANT hat die G3500-Modelle vollständig im eigenen Haus entwickelt und arbeitet nur mit den besten Komponenten von Lieferanten wie Kubota, Bosch Rexroth, Comer und Hydac. Um die hohe Zuverlässigkeit und minimale Ausfallzeiten der Maschinen zu realisieren, werden alle Komponenten unter schweren Bedingungen ausgiebig getestet. Dies führt zu nachweislicher Zuverlässigkeit, geringen Unterhaltskosten und am Nutzungsende zu einem hohen Restwert.



Der G3500 X-TRA zeigt sich als verlässliches und kompaktes Kraftpaket, das für zahlreiche Arbeiten geeignet ist. Diese vielseitigen Maschinen können beim Bau und Abbruch, in Kindergärten, Kommunen, Gärtnern und für landwirtschaftliche Anwendungen eingesetzt werden. Den Maschinenführern wird hier eine sichere und komfortable Arbeitsumgebung mit guter Rundumsicht geboten, die die genaue und wirtschaftliche Ausführung der Arbeit unterstützt.

TYPES	G3500 Z-KINEMATIK	G3500 X-TRA	G3500 TELE
Betriebsgewicht ¹	3.800 kg	3.700 kg	4.000 kg
Hubkraft	2.800 kg	3.225 kg	Siehe Grafik (Seite 15)
Kipplast	2.500 kg	4.100 kg	Siehe Grafik (Seite 15)
Hubhöhe	3.292 mm	2.703 mm	4.312 mm
Länge ohne Schaufel	3.860 mm	3.760 mm	4.067 mm
Breite	1.340 mm	1.340 mm	1.340 mm
Durchfahrts Höhe	2.275 mm	2.275 mm	2.275 mm

¹ Gemessen mit Kabine, Fahrer, vollem Kraftstofftank und Erdbauschaufel.

STARKE EIGENSCHAFTEN



- 1. KOMFORTABLES ARBEITEN** - Es wurde eine geräumige und ergonomische Arbeitsumgebung geschaffen, damit sich der Maschinenführer sich bei der Arbeit wohl fühlt.
- 2. SICHERES ARBEITEN** - Die Kabine und das Fahrerschutzdach sind nach internationalem Standard ROPS/FOPS zertifiziert. Der Einbau von schmalen Säulen und Dachfenstern verschafft dem Maschinenführer durch die Rundum-Sicht einen sehr guten Überblick über sein Arbeitsfeld, um sicheres und präzises Arbeiten zu ermöglichen.
- 3. EINFACHE WARTUNG** - Die täglichen Überprüfungen und Wartungsarbeiten können schnell und sicher ausgeführt werden, da die Wartungspunkte leicht zugänglich sind.
- 4. STARKE LEISTUNG** - Die Maschinen werden mit leistungsstarken 66-PS-Kubota-Motoren angetrieben, die mit einem Katalysator (DOC) und einem Dieselpartikelfilter (DPF) ausgestattet sind und damit die neuesten Standards für EU Stufe-V-Motoren erfüllen.
- 5. KOMPAKTES DESIGN** - Die kompakten Abmessungen der Maschine sorgen dafür, dass diese auch in beengten Verhältnissen arbeiten können.
- 6. MANÖVRIERBARKEIT UND STABILITÄT** - Das Knick- und Pendelsystem sorgt für Manövrierbarkeit und Stabilität. Unebenheiten werden ohne Einbußen bei der Leistung ausgeglichen.

- 7. PRODUKTIVITÄT** - Der hydrostatische 4-Rad-Antrieb mit automatischer Rexroth-Steuerung und der zuschaltbaren 100%-Sperrung an beiden 14-Tonnen-Achsen sorgen immer für Grip, hohe Zugkraft und fließende Bewegungen.
- 8. VIELSEITIGKEIT** - Durch den einfachen Anbaugerätewechsel erfolgt die optimale Anpassung der Maschine an die jeweiligen Aufgaben.
- 9. HYDRAULIKVARIANTEN** - Die serienmäßige doppelwirkende Funktion vorne (mechanisch betätigt) kann problemlos um zusätzliche Hydraulikfunktionen und eine Tandempumpe erweitert werden.
- 10. GESCHWINDIGKEIT** - Mit einer Fahrgeschwindigkeit von 30 km/h können die Maschinen schnell zur nächsten Baustelle fahren oder Materialien effektiv zu transportieren.
- 11. AUSWAHL DER PASSENDEN MASCHINE** - Der G3500 kann vollständig Ihren Wünschen entsprechend konfiguriert werden. Abhängig vom Einsatz wählen Sie Z-Kinematik, die X-TRA- oder die TELE-Version mit den passenden Optionen.
- 12. SOLIDE INVESTITION** - Durch die Zuverlässigkeit und Produktivität stellt der G3500 eine nachhaltige Investition dar.

TOP LEISTUNG



LEISTUNGSSTARKER MOTOR

Um eine hohe Leistung bei gleichzeitig effizientem Kraftstoffverbrauch zu gewährleisten, wird der G3500 von einem neuen und zuverlässigen Dieselmotor mit 48,5 kW / 66 PS von Kubota angetrieben. Der Motor ist mit einem Katalysator (DOC) und einem Dieselpartikelfilter (DPF) ausgestattet und erfüllt die neuesten Standards für saubere Stufe-V-Motoren.



STARKE HYDRAULIK

Das Hydrauliksystem der G3500-Modelle wird direkt über den Joystick gesteuert und ist mit 70 l / min (220 bar) mehr als ausreichend, um eine Vielzahl von Geräten anzutreiben. Wenn es die Arbeit erfordert, kann die Arbeitshydraulik mit zusätzlichen doppelwirkenden Funktionen und einer elektrisch schaltbaren Tandempumpe weiter ausgebaut werden. Insgesamt ist eine Kombination von bis zu 4 doppelwirkenden Funktionen vorne und 1 hinten möglich.

“Diese Maschine ist für unser Unternehmen unverzichtbar, weil er sehr leistungsstark, aber auch kompakt und extrem wendig ist.”

Karl-Walter Berkes, Direktor, The Berkes Group



Ob bei einer hohen Anzahl von Ladespielen oder bei Einsätzen unter härteren Bedingungen, der hydrostatische 4-Rad-Antrieb mit automotiver Rexroth-Steuerung und die zuschaltbare 100%-Sperrung auf beiden 14-Tonnen-Achsen sorgen immer für genug Grip, viel Zugkraft und ruhige Bewegungen der Maschine. Mit einer Fahrgeschwindigkeit von 30 km/h können Kunden schnell von einer Baustelle zur anderen fahren oder Materialien in kürzester Zeit transportieren.



KOMPAKTES DESIGN



Die G3500-Modelle sind dafür gebaut, um auf engstem Raum und schwierigem Untergrund zu arbeiten. Dafür sorgen nicht nur das niedrige Eigengewicht und die kompakten Ausmaße der Maschine, sondern auch das Knick- und Pendelsystem, welches den Maschinen kleine Wendkreise und eine extrem gute Manövrierbarkeit verleiht. Dies stellt sicher, dass sehr präzise gearbeitet werden kann. Abhängig von der Reifenwahl haben die Maschinen eine Breite zwischen 134 und 165 Zentimetern. Die Höhe bewegt sich, abhängig von der Ausstattung mit Sicherheitsdach oder Kabine, zwischen 2,24 und 2,32 Metern. Schmale und niedrige Durchgänge sind daher kein Problem, sodass die Maschinen auch in Innenräumen genutzt werden können.



STABILITÄT UND MANÖVRIERBARKEIT

Das Knickpendelgelenk bietet dem G3500 viel Stabilität und Manövrierfähigkeit. Das System sorgt dafür, dass alle vier Räder auch bei unebenem Gelände auf dem Boden bleiben. So können Sie nicht nur sicher arbeiten, sondern haben auch immer genügend Traktion.

“Der vielseitige TOBROCO-GIANT-Teleskoplader bietet die beste Reichweite, Leistung, Rundumsicht, Manövrierfähigkeit und Stabilität für unseren Betrieb.”

Oliver Paul, Direktor, Suffolk Food Hall Ltd



G3500 Z-Kinematik



G3500 X-TRA

SICHER UND BEQUEM ARBEITEN



Die geräumige leicht zugängliche Kabine des G3500 ist auf optimale Benutzerfreundlichkeit ausgelegt. Die Lenksäule ist in Höhe und Tiefe verstellbar und mit einem LCD-Bildschirm ausgestattet, auf dem alle erforderlichen Informationen gut lesbar sind. Der luftgefederte Sitz mit Kopfstütze ist komfortabel und lässt sich leicht für eine gute Körperhaltung einstellen. Während der Verwendung des Multifunktions-Joysticks kann der Bediener seinen Arm auf einer ergonomisch geformten Armlehne ruhen lassen. Wichtige Tasten sind auf und neben dem Joystick leicht zu erreichen.



SICHERES ARBEITEN

Die Maschinen sind serienmäßig mit einem Fahrerschutzdach ausgestattet. Optional kann dieses jedoch zu einer ruhigen, vollausgestatteten Kabine ausgebaut werden. Die Kabinen der G3500 Maschinen wurden intensiv durch unabhängige Gutachter getestet und sind nach internationalem Standard ROPS/FOPS-zertifiziert. Die zentrale Position des Bedieners und die Verwendung schmaler Pfosten und eines Dachfensters sorgen für eine Rundumsicht von 360°. Dies trägt zu einer effizienten und genauen Ausführung der Arbeiten bei.



ELEKTRONISCHE ÜBERWACHUNG

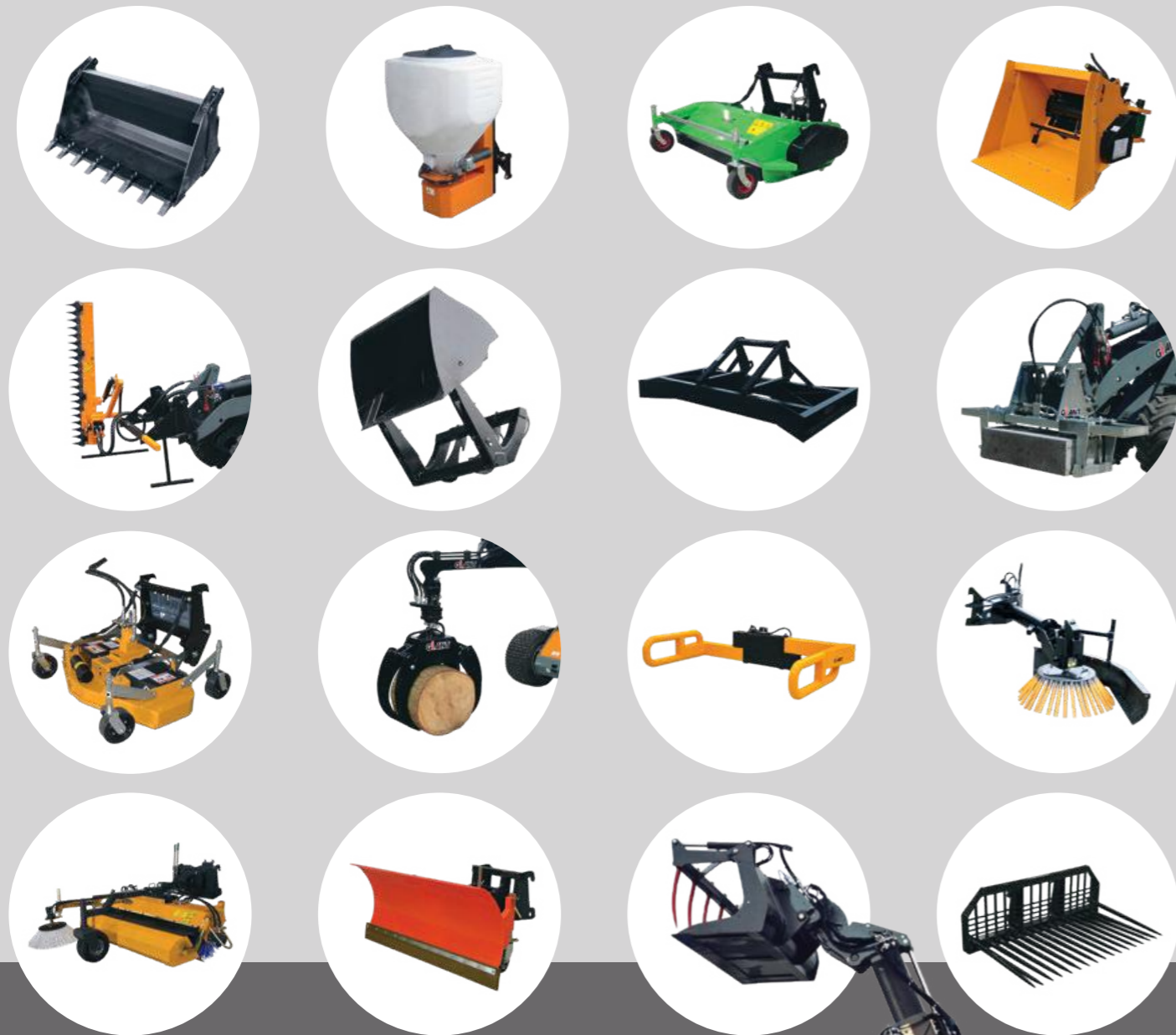
Informationen über die Kühlmittel, Regeneration, etc. können vom Armaturenbrett abgelesen werden, sodass alle wichtigen Daten bei der Arbeit immer im Blick behalten werden können.

360° Rundumsicht aus der Kabine



200+ Anbaugeräte

Unsere Anbaugeräte werden vollständig inhouse entwickelt, damit sie im Einsatz mit unseren Maschinen die besten Arbeitsergebnisse liefern. TOBROCO-GIANT bietet mehr als 200 verschiedene Anbaugeräte an, sodass Ihre Maschine das ganze Jahr im Einsatz sein kann. Durch die Wahl des richtigen Anbaugeräts ist es möglich, Ihren GIANT für jede Aufgabe im landwirtschaftlichen Bereich, im Bau, Umschlag, in kommunalen Aufgaben und auf vielen weiteren Einsatzgebieten auszurüsten. Alle Aufgaben können mit nur einer Maschine erledigt werden!



HYDRAULISCHER SCHNELLWECHSLER

Die Modelle der Serie G3500 sind serienmäßig mit einem hydraulischen Schnellwechsler ausgestattet. Dieser macht einen sicheren Wechsel von Anbaugeräten innerhalb von Sekunden möglich.

ADAPTER-SYSTEME

TOBROCO-GIANT bietet eine große Bandbreite an Adapter-Systemen an, die es Ihnen ermöglichen, die Anbaugeräte zu nutzen, die Sie bereits besitzen.



Eine Maschine für alle ihre Arbeiten!



TECHNISCHE DATEN

TYP	G3500 Z-Kinematik	G3500 X-TRA	G3500 TELE
Betriebsgewicht ¹	3.800 kg	3.700 kg	4.000 kg
Hubkraft	2.800 kg	3.225 kg	Siehe Grafik
Kipplast ²	2.500 kg	4.100 kg	Siehe Grafik

ABMESSUNGEN UND FAHRGESCHWINDIGKEIT

Hubhöhe ²	3.292 mm	2.703 mm	4.312 mm
Gesamtlänge ohne Schaufel	3.860 mm	3.760 mm	4.067 mm
Durchfahrthöhe ³	2.275 mm	2.275 mm	2.275 mm
Breite auf Serienbereifung	1.340 mm		
Standardbereifung	11.5/80-15.3 AS		
Fahrgeschwindigkeit (abhängig von Landwahl und Straßenspezifikation)	0-10 km/h, 0-30 km/h (mit Fahrautomat)		

MOTOR

	Kubota V2403-CR-TE5B DOC/DPF (STUFE V)
Zylinder	4
Motorleistung	66 PS / 48,5 kW
Motortyp	Turbo Diesel
Kraftstofftankinhalt	68 l
Hydrauliköltankinhalt	60 l

ANTRIEB

Fahrtrieb	Hydrostatischer Allradantrieb
Getriebe	Automotive Steuerung
Differential	Elektrisch einschaltbarer 100% Sperre in beiden Achsen
Achsen	Schwere 14-Tonnen Planetenachsen
Zugkraft Standardausführung	39.000 N
Fahrhydraulik	112 ltr/min (450 bar)
Arbeitshydraulik	70 ltr/min (220 bar)
Handbremse	Trommelbremse

SERIENAUSSTATTUNG

BAUART	Z-Kinematik	X-TRA	Teleskopisch
GIANT hydraulisches Schnellwechselsystem	Std	Std	Std
ROPS/FOPS Fahrerschutzdach inkl. Sicherheitstüren (links+rechts)	Std	Std	Std
Luftgefederter, verstellbarer Komfortsitz inkl. Sicherheitsgurt, Armlehne und verlängerter Rücklehne	Std	Std	Std
Hydraulikkreislauf (doppeltwirkend) am Hubarm (mechanisch)	Std	Std	Std
Modularer Zylinder Option (MCO)	O	O	Std
Transportsicherung	O	O	Std
Rohrbruchsicherungsventile auf Hubzylinder	O	O	Std
Schwimmstellung für Hubzylinder	Std	Std	O
Hydraulische Betriebsbremse	Std	Std	Std
Arbeitsscheinwerfer (Halogen) vorne, am Hubarm	Std	Std	Std
Batterie, 77 Ah	Std	Std	Std
Batterie Hauptschalter	Std	Std	Std
Diebstahlschutz mit Zugangscode	Std	Std	Std
Zugmaul hinten	Std	Std	Std
Heckgewichtsplatte integriert im Chassis	Std	Std	Std
Zyklonvorfilter	Std	Std	Std
Ölkühler	Std	Std	Std

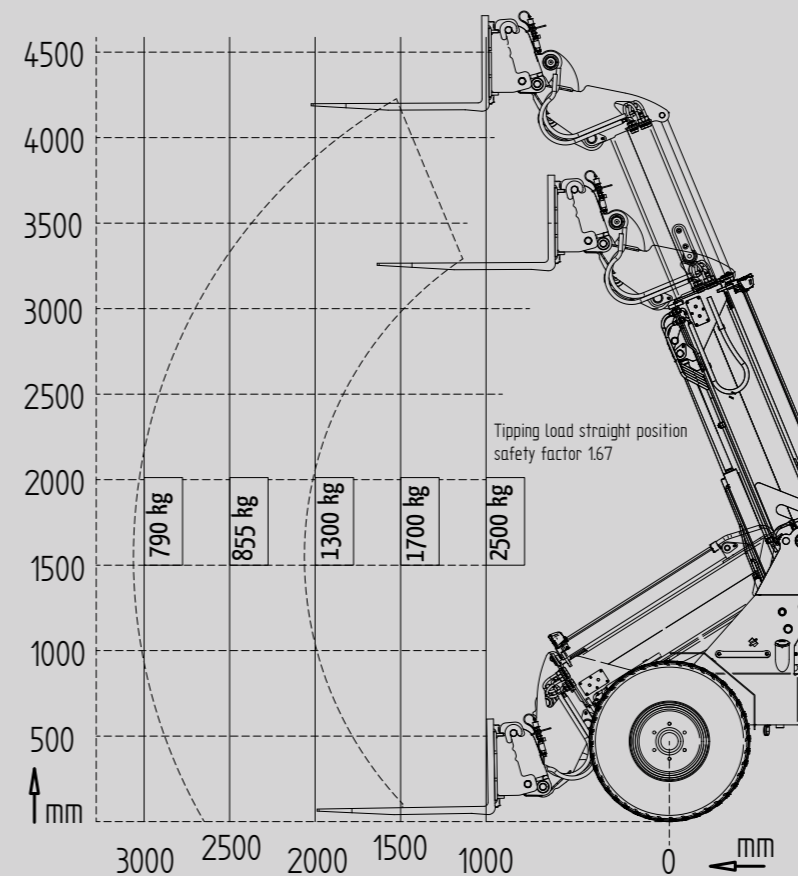
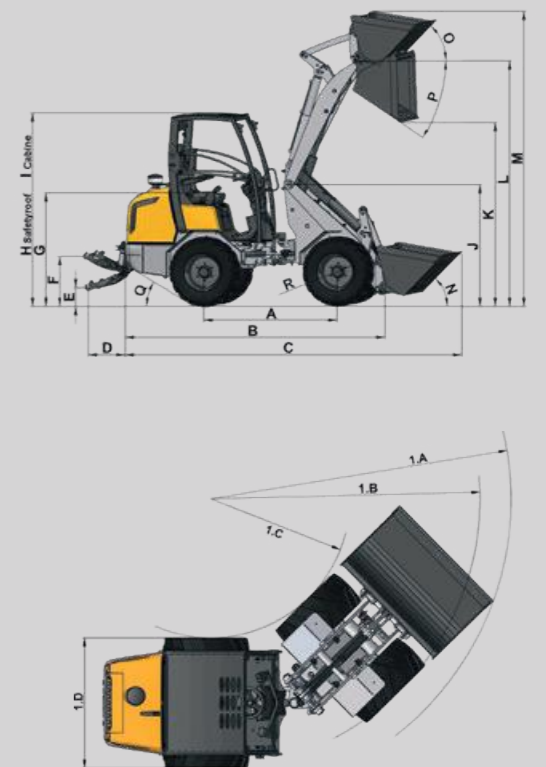
¹ Gemessen mit Kabine, Fahrer, vollem Kraftstofftank und Erdbauschaufel

² Gemessen im Drehpunkt, Maschine gerade, mit Standardbereifung

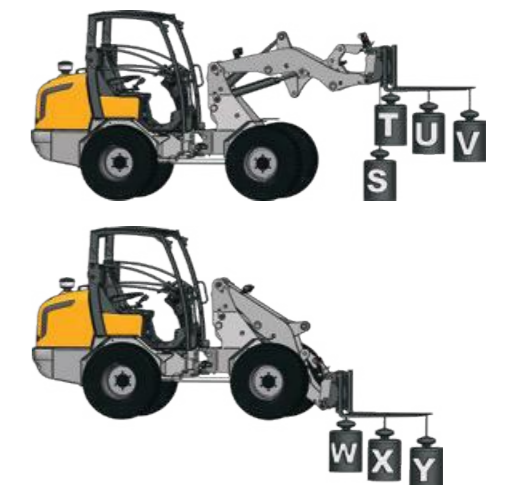
³ Gemessen auf Standardbereifung und Fahrerschutzdach

ABMESSUNGEN

	Einheit	G3500 Z-Kinematik	G3500 X-TRA	G3500 TELE
A Radstand	mm	1.830	1.880	1.972
B Gesamtlänge	mm	3.860	3.760	4.067
C Gesamtlänge mit Schaufel	mm	4.660	4.595	4.965
D Länge der 3-Punkte Anhängerkupplung	mm	565	565	565
E Kupplung in niedrigster Position	mm	253	253	253
F Kupplung in höchster Position	mm	652	652	652
G Sitzhöhe	mm	1.270	1.270	1.270
H Höhe mit Fahrerschutzdach	mm	2.275	2.275	2.275
I Höhe mit Kabine	mm	2.275	2.275	2.275
J Höhe Vorderwagen	mm	1.720	1.690	1.775
K Ausschütthöhe	mm	2.375	1.720	3.410
L Überladehöhe	mm	3.292	2.703	4.312
M Gesamtarbeitshöhe	mm	3.930	3.325	4.955
N Einkippwinkel am Boden	°	43	43	42
O Einkippwinkel in max. Höhe	°	54	44	55
P Max. Auskippwinkel	°	40	46	37
Q Max. Steigwinkel	°	22	22	22
R Durchmesser der Reifen	ø mm	940	940	940
1A Radius mit Schaufel	mm	3.425	3.410	3.615
1B Radius am Außenrand	mm	2.970	3.025	3.150
1C Innenradius	mm	1.525	1.590	1.675
1D Gesamtbreite auf Standard Reifen	mm	1.340	1.340	1.340



KIPPLASTEN



	Z-Kinematik	X-TRA
S	2.500 kg	4.100 kg
T	2.200 kg	3.095 kg
U	1.870 kg	2.410 kg
V	1.550 kg	1.755 kg
W	3.410 kg	4.405 kg
X	2.490 kg	2.885 kg
Y	1.990 kg	2.075 kg

VERFÜGBARE OPTIONEN

	G3500 Z-Kinematik	G3500 X-TRA	G3500 TELE
ANTRIEB			
Handgas	0	0	0
KABINE			
ROPS/FOPS Kabine inkl. Heizung, FM/AM Radio und Lautsprechern, Sonnenschutz, 2 Seitenspiegel (L+R), 2 Arbeitsscheinwerfer (Halogen) vorne und hinten	0	0	0
ROPS/FOPS Fahrerschutzdach deluxe inkl. Front- und Heckscheibe, Front Scheibenwischer, Sicherheitstüren (L+R), 2 Seitenspiegel, 2 Arbeitsscheinwerfer (Halogen) vorne und hinten	0	0	0
Glastüren, Satz (L+R) (Nur möglich in Kombination mit ROPS/FOPS Fahrerschutzdach deluxe)	0	0	0
Heizung (Nur möglich in Kombination mit Glastüren, Satz)	0	0	0
Klimaanlage (Nur möglich in Kombination mit ROPS/FOPS Kabine)	0	0	0
FM/AM Radio mit Lautsprechern (möglich bei ROPS/FOPS Fahrerschutzdach Deluxe und Kabine)	0	0	0
DAB+ Radio mit Lautsprechern (Bluetooth und USB 2.0 Anschluss (möglich bei ROPS/FOPS Fahrerschutzdach Deluxe und Kabine)	0	0	0
Kabinenmatte	0	0	0
Seitenspiegel (L+R) (nur möglich in Kombination mit Standard ROPS/FOPS Fahrerschutzdach)	0	0	0
Seitenspiegel Large (L+R) (in Kombination mit ROPS/FOPS Fahrerschutzdach deluxe und Kabine)	0	0	0
HYDRAULIKANSCHLÜSSE AM HUBARM			
Rohrbruchsicherungsventile auf Hub- und Kippzylinder + Transportsicherung (Schwimmstellung nicht möglich)	0	0	std
Rohrbruchsicherungsventile auf Hub- und Kippzylinder + Schwimmstellung + Transportsicherung	0	0	0
Transportsicherung	0	0	0
1x Hydraulikkreislauf (doppeltwirkend) proportional im Joystick und Memory-Funktion	0	0	0
1x extra Hydraulikkreislauf (doppeltwirkend) mechanisch bedient	0	0	0
1x extra Hydraulikkreislauf (doppeltwirkend) proportional im Joystick und Memory-Funktion	0	0	0
2x extra Hydraulikkreislauf (doppeltwirkend) proportional im Joystick und Memory-Funktion	0	0	0
1x extra Hydraulikkreislauf (doppeltwirkend) mechanisch bedient + 1x extra Hydraulikkreisläufe (doppeltwirkend) proportional im Joystick	0	0	0
Elektrisch einschaltbare Tandempumpe, max. 50 l/min	0	0	0
Arretierung für zusätzliche Funktion, einseitig	0	0	0
Arretierung für zusätzliche Funktion, zweiseitig	0	0	0
Leckölanchluss	0	0	0
Freier Rücklauf	0	0	0
HYDRAULIKANSCHLÜSSE AN DER RÜCKSEITE DER MASCHINE			
1x extra Hydraulikkreislauf (doppeltwirkend) mechanisch bedient	0	0	0
1x extra Hydraulikkreislauf (doppeltwirkend) proportional im Joystick und Memory-Funktion	0	0	0
Leckölanschluss	0	0	0
Freier Rücklauf	0	0	0
BELEUCHTUNG			
Zusätzlicher Arbeitsscheinwerfer (Halogen oder LED) vorne, am Hubarm	0	0	0
Zusätzlicher Arbeitsscheinwerfer (Halogen oder LED) vorne, auf Fahrerschutzdach (max. 2 Stück)	0	0	0
Zusätzlicher Arbeitsscheinwerfer (Halogen oder LED) hinten, auf Fahrerschutzdach (max. 2 Stück)	0	0	0
Rundumleuchte (Halogen oder LED) abnehmbar auf Fahrerschutzdach (max. 2 Stück)	0	0	0
Straßenverkehrsbeleuchtung (Halogen oder LED) gemäß StVZO	0	0	0
Kennzeichenhalterung mit Beleuchtung (nur möglich in Kombination mit Straßenverkehrsbeleuchtung gemäß StVZO)	0	0	0
2x Blitzlampen (LED) vorne + 2x Blitzlampen (LED) hinten, auf Fahrerschutzdach	0	0	0
ELEKTRISCHE ANLAGE			
Geschaltete Steckdose 12 Volt, 3-polig (max. 2 Stück). Möglich am Hubarm, an der Rückseite der Maschine oder im Kabine	0	0	0
Steckdose hinten 13-polig für Beleuchtung Heckanbaugeräte (nur möglich in Kombination mit Straßenverkehrsbeleuchtung gemäß StVZO)	0	0	0
Batterie, 100 Ah	0	0	0
Motorvorwärmung (Kühlwasser) 110V oder 220V	0	0	0
ANDERE			
Sonderlackierung in RAL Tönen	0	0	0
Rückfahrwarneinrichtung (akustisch)	0	0	0
Kotflügelverbreiterung	0	0	0
Zugmaul	0	0	0
Zugmaul + Kugelkopf Anhängerkupplung	0	0	0
Heckgewichtsplatte (200 kg) unter der Maschine	0	0	0
Verschiedene Werkzeugaufnahmen	0	0	0
Schwingungsdämpfer Hubzylinder	0	0	0
Unterlegkeile (max. 2 Stück)	0	0	0
StVZO Ausrüstung (Fragen Sie Ihren Händler nach Einzelheiten)	0	0	0

WARTUNG & SERVICE

WARTUNG



Es ist einfach, die regelmäßig wiederkehrenden Wartungsarbeiten beim G3500 durchzuführen, da die Wartungspunkte gut erreichbar sind. Filter, Hydrauliksystem und Motor sind aufgrund der leicht zu öffnenden Haube und anderer Wartungskappen direkt zugänglich. Somit wird sichergestellt, dass die täglichen Überprüfungen und Wartungsarbeiten schnell und sicher durchgeführt werden können.

SERVICE & SUPPORT



Bei TOBROCO-GIANT bieten wir Ihnen Beratung, Service und hochwertige Teile, damit Ihre Investition in GIANT-Maschinen ihren Wert behält. Gemeinsam mit unseren Händlern sorgen wir dafür, dass Ihre Maschine immer so effizient wie möglich läuft. Dies erhöht die Produktivität Ihres Unternehmens und führt zu einer noch besseren Rendite Ihrer Investition.

ORIGINALTEILE



Die Verwendung von originalen Ersatzteilen von GIANT gewährleistet einen zuverlässigen, effizienten und sicheren Betrieb Ihrer Maschine. TOBROCO-GIANT verwendet nur qualitativ hochwertige Komponenten renommierter Hersteller. Diese werden intensiv getestet, bevor sie in einem neuen Modell zum Einsatz kommen. Diese Komponenten sind für die bestmögliche Leistung und die Minimierung von Ausfallzeiten unerlässlich. Wenn Ihr GIANT zu 100% original bleibt, sparen Sie durch geringere Betriebskosten letztendlich Geld und erzielen auch einen höheren Restverkaufs-Wert.

AUSBILDUNG



Bei TOBROCO-GIANT kennen wir natürlich alle Details unserer Maschinen. Deshalb bieten wir unseren Händlern ein umfangreiches Trainingsprogramm an. Dabei geht es nicht nur um die neuesten Maschinen, Optionen oder Anbaugeräte, sondern auch darum, wie man den Service einer Maschine nach hohen Standards korrekt durchführt.



Qualität - Wachstum - Innovation - Integrität -
Kundenorientiert - Unternehmerisch

“In den *Niederlanden* entwickelt, für die Welt gebaut”



In 25 Jahren hat sich TOBROCO-GIANT zu einem Global Player für kompakte Maschinen mit einem der breitesten Portfolios der Branche entwickelt. Die große Auswahl an Geräten stellt sicher, dass alle Arbeiten mit nur einer Maschine ausgeführt werden können. Dies bedeutet, dass GIANT-Maschinen das ganze Jahr über für alle Arten von Arbeiten eingesetzt werden können.

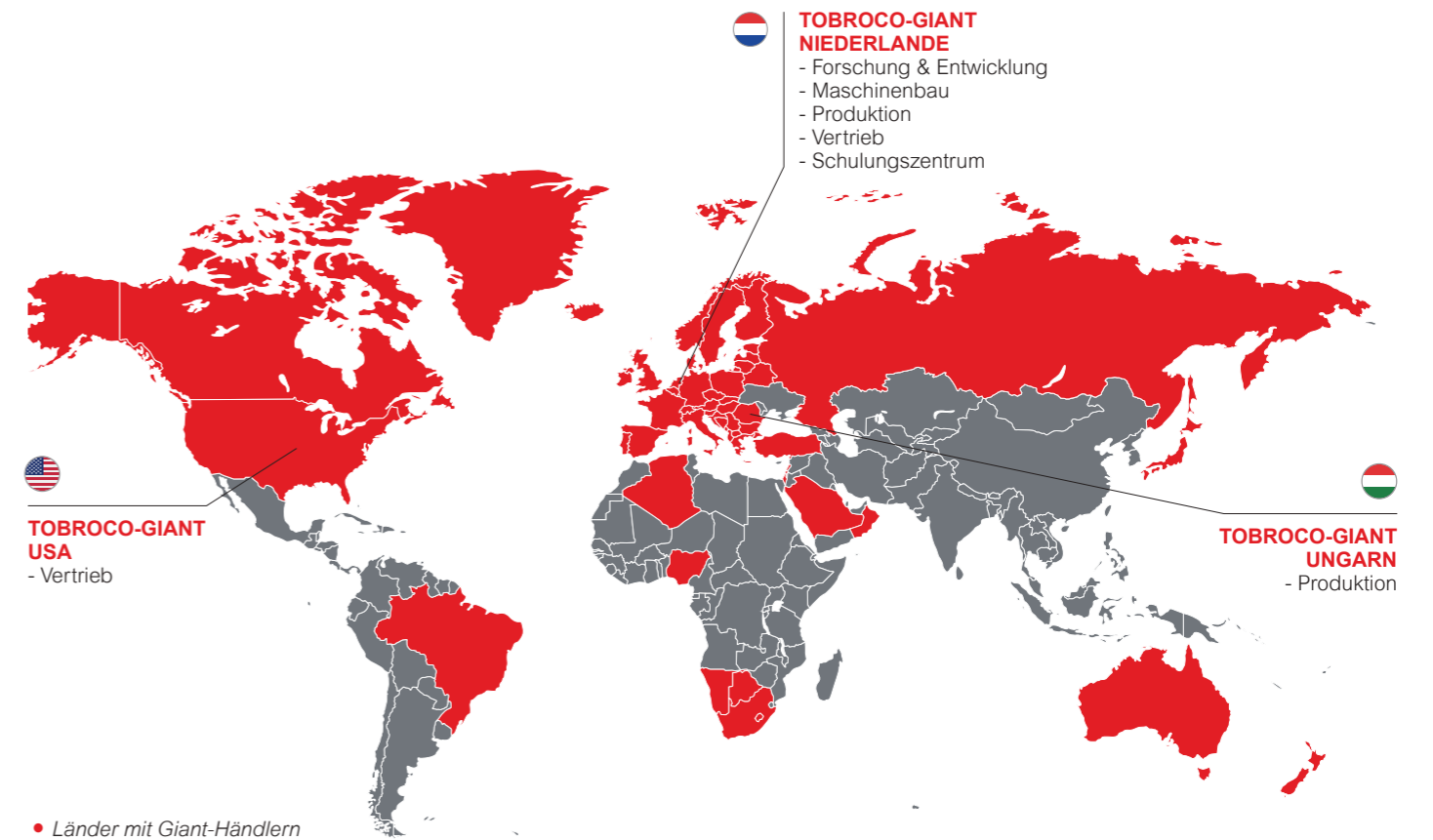
In einer modernen Fabrik in den Niederlanden werden Maschinen und Anbaugeräte im eigenen Haus entwickelt und hergestellt. Mit modernster Technologie, kontinuierlicher Innovation und der Verwendung der besten Komponenten von Kubota, Bosch Rexroth und Comer werden GIANT-Maschinen und -Anbaugeräte mit größter Sorgfalt und Qualität hergestellt.

DIE ZUKUNFT IST ELEKTRISCH

Die Nachfrage nach kompakten elektrischen Geräten ist ein unaufhaltsamer Trend. TOBROCO-GIANT hat mit Jungheinrich einen globalen und zuverlässigen Partner mit Know-how bei der Entwicklung elektrischer Maschinen gefunden. Alles zielt darauf ab, langfristig eine elektrische Version jedes GIANT-Modells parallel zur Dieselfassung zu entwickeln.

HÄNDLER-NETZWERK

Mit Hilfe eines großen Netzwerkes aus engagierten Händlern möchten wir in der Nähe unserer Kunden vertreten sein. Nur so ist es uns möglich, Ihnen die passenden Maschinen, den Service und die Teile zu liefern, die Sie brauchen. Alle Händler werden von einem Expertenteam aus der Unternehmenszentrale von TOBROCO-GIANT in Oisterwijk, Niederlande, bei ihrer Arbeit unterstützt.



ALLE MODELLE

Unter dem Namen TOBROCO-GIANT sind wir Hersteller der GIANT Kompaktlader, Radlader, Telehandler, Teleskoplader und der passenden Anbaugeräte, die seit 1996 in Oisterwijk hergestellt werden. Derzeit bieten wir ein großes Produkt-Portfolio mit 35 verschiedenen Modellen und verkaufen unserer Maschinen in 60 Ländern. Wir bauen GIANT Maschinen mit einer Motorleistung von 20 bis 76 PS und einem Einsatzgewicht von 750 bis 6.000 kg für den weltweiten Markt.



SK212G
SK202D
SK252D



D204SW
D254SW



D204SW TELE
D254SW TELE



G1500
G1500 X-TRA



G2200 (X-TRA)
G2200 HD (X-TRA)
G2200 HD+ (X-TRA)



G2200E
G2200E X-TRA



G2300 HD
G2300 X-TRA HD



G2500 HD
G2500 X-TRA HD



G2700 HD (X-TRA)
G2700 HD+ (X-TRA)



G3500
G3500 X-TRA
G3500 TELE



G5000
G5000 X-TRA
G5000 TELE



GT5048

 Elektrisch



GIANT[®]
BY TOBROCO

TOBROCO-GIANT

Industrielaan 2
5061 KC Oisterwijk (Niederlande)
Tel +31 (0)13-5211212
Fax: +31 (0)13-5234045
Internet: www.tobroco-giant.com
E-Mail: info@tobroco-giant.com

Alle technischen Angaben in diesem Prospekt beziehen sich auf unter mitteleuropäischen Betriebsbedingungen getestete Serienmodelle und beschreiben deren Standardfunktionen. Die Ausstattungen und deren Funktionsmodalitäten sowie das Zubehör hängen vom jeweiligen Modell und den Optionen des Produktes sowie von den länderspezifischen Vorgaben des Verkaufslandes ab. Abbildungen können nicht erwähnte oder nicht serienmäßig erhältliche Produkte zeigen. Die Beschreibungen, Abbildungen, Gewichtsangaben und technischen Daten sind unverbindlich und entsprechen dem Stand der Technik zur Zeit der Drucklegung. Änderungen im Bereich der Konstruktion, Ausstattung, Optik und Technik müssen wir uns wegen der laufenden Weiterentwicklung der Produkte ohne Vorankündigung vorbehalten. Benötigen Sie Sonderfunktionen, die nur unter Verwendung von Zusatzbauteilen und/oder bei besonderen Rahmenbedingungen zur Verfügung stehen, sprechen Sie uns an! Gern beantworten wir Ihre Fragen und geben Ihnen Auskunft, ob und unter welchen Voraussetzungen an das Produkt und die Umgebungsbedingungen Sonderfunktionen darstellbar sind. Bei Bedenken bezüglich der Belastbarkeit oder der Wirkungsweise unserer Produkte aufgrund besonderer Umstände empfehlen wir Probarbeiten unter gesicherten Rahmenbedingungen. Abweichungen von Abbildungen oder Maßen, Rechenfehler, Druckfehler oder Unvollständigkeiten im Prospekt können wir trotz größter Sorgfalt nicht ausschließen. Daher übernehmen wir für die Richtigkeit und Vollständigkeit unserer Angaben in diesem Prospekt keine Gewähr. Die einwandfreie Funktionsfähigkeit unserer Produkte gewährleisten wir im Rahmen unserer Allgemeinen Geschäftsbedingungen. Darüber hinausgehende Garantien übernehmen wir grundsätzlich nicht. Eine weitergehende Haftung als in unseren Allgemeinen Geschäftsbedingungen ist ausgeschlossen.

Artikelnummer und Versionsnummer:
P00133500DE

